

NPT Active Freezer digitale 670 litri, 1 porta, -15-22°C, remoto, AISI 304

ARTICOLO N° _____

MODELLO N° _____

NOME _____

SIS # _____

AIA # _____



110124 (NPT71FFR)

Freezer digitale 670 litri, 1
porta, -22-15°C, AISI 304,
remoto

Descrizione

Articolo N°

Freezer con porta cieca, costruito interamente in acciaio inox AISI 304 con pannello inferiore in materiale anticorrosivo. Ampio display digitale con visualizzazione e impostazione della temperatura, attivazione manuale del ciclo di sbrinamento e ciclo Turbo Cooling (per raffreddare rapidamente i carichi di cibi caldi). Controllo HACCP con allarmi e storico. L'Active Defrost attiverà il ciclo di sbrinamento solo quando realmente necessario e solo per il tempo utile, con evaporazione automatica dell'acqua di sbrinamento. Tre sonde monitorano costantemente le condizioni di funzionamento dell'apparecchiatura. L'ottimizzazione del flusso forzato dell'aria dalla parte posteriore verso la parte frontale della cella e i nuovi convogliatori d'aria completamente rimovibili, garantiscono una distribuzione più uniforme e veloce dell'aria in qualsiasi condizione di carico. Spessore di isolamento pareti 75 mm con schiumatura in ciclopentano. Porta reversibile in utenza, dotata di serratura e interruttore ottico che interrompe la ventola all'apertura della porta. Evaporatore nascosto per garantire una maggiore capacità di stoccaggio e minori problemi di corrosione. Unità refrigerante remota; ventilato; luce interna a LED. Temperatura di funzionamento in ambiente fino a 43° C. Privo di CFC e HCFC. Predisposto per adattarsi alla porta seriale RS485 per facilitare la connessione ad un computer remoto e ad un sistema HACCP integrato.

Caratteristiche e benefici

- Display digitale di grandi dimensioni con:
 - Visualizzazione e impostazione temperatura cella;
 - Attivazione manuale del ciclo di sbrinamento
 - Ciclo Turbo cooling per raffreddare rapidamente i carichi caldi.
- La temperatura di esercizio può essere regolata da -22 a -15 °C per soddisfare le diverse esigenze di conservazione.
- Cella di grandi dimensioni adatta a contenere ripiani da GN 2/1 con sistema antiribaltamento.
- Spessore d'isolamento di 75 mm in ciclopentano (gas naturale) a garanzia di elevate proprietà isolanti e di una protezione ambientale al 100%. Ecologico (conduttività termica 0,020 W/m*K).
- L'evaporatore, su un vano isolato di 60 mm di spessore può essere rimosso con una sola operazione.
- Predisposto per il collegamento attraverso una porta RS485 a un computer remoto o a sistemi integrati HACCP.
- Lo sbrinamento "Active" si attiva solo quando serve e solo per il tempo necessario.
- Il flusso d'aria fronte/retro, attraverso convogliatori rimovibili, garantisce una distribuzione uniforme della temperatura e un raffreddamento rapido in qualsiasi condizione.
- Griglie rivestite in RILSAN per una migliore protezione.
- Connettività: accesso in tempo reale da remoto alle attrezzature collegate e monitoraggio dei dati (richiede accessori opzionali).
- [NOT TRANSLATED]
- Possibilità di selezionare 3 diversi livelli di umidità in base al tipo di cibo presente.
- L'APP (disponibile da aprile 2024) consente di:
 - Monitorare la sicurezza del processo di conservazione grazie ai dati e agli allarmi HACCP per un controllo preciso
 - Risparmiare tempo e semplificare la gestione dei dati avendo la possibilità di inviare le informazioni HACCP in formato Excel direttamente via e-mail
 - Impostare temperatura, turbocooling della macchina e data/ora
- Unità tropicalizzata.

Approvazione: _____

Costruzione

- Base interna con angoli arrotondati stampati da un unico foglio di lamiera
- Porta con serratura
- Gas Refrigerante: R404a.
- Unità refrigerante remota.
- Costruito in acciaio inox AISI 304 per soddisfare i più alti standard di qualità.
- Facilità di accesso ai componenti principali per la manutenzione.
- Guide in acciaio inox facilmente smontabili
- Gli angoli arrotondati dell'interno cella, le guide, le griglie e i deflettori per la circolazione dell'aria facilmente rimovibili consentono facilità di pulizia e elevati standard igienici.
- Il fondo esterno del frigorifero in materiale anticorrosione permette di evitare danni derivanti dall'uso di detergenti aggressivi per la pulizia del pavimento.

Sostenibilità

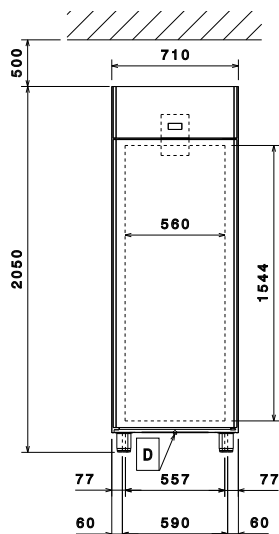
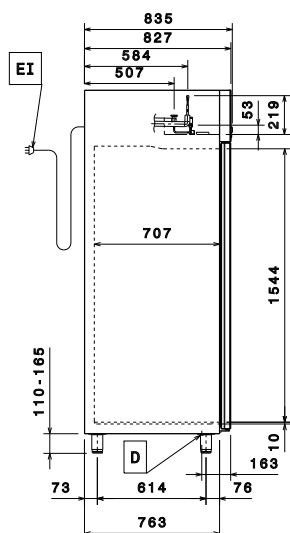
- Luce interna a LED per un risparmio energetico e per una migliore visibilità interna.
- Isolamento privo di CFC e HCFC
- La guarnizione della porta magnetica, rimovibile e a tripla camera per migliorare l'isolamento e ridurre il consumo di energia.
- L'interruttore porta spegne il ventilatore interno nel momento in cui si apre la porta, ciò consente un risparmio energetico evitando che l'aria fredda esca dalla cella.

Accessori inclusi

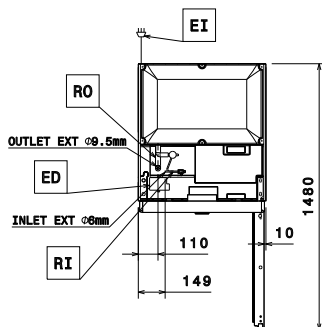
- 4 x Griglia in rilsan grigia GN 2/1 con 2 guide PNC 881020

Accessori opzionali

- 2 guide inox per frigo 670/1430 (MARINE) PNC 880242
- 8 bacinelle GN 1/1 in PVC per pesce PNC 880243
- Distanziatore per frigo & freezer 670/1430 litri PNC 880248
- Apertura a pedale per frigo/freezer PNC 880324
- Bacinella GN 1/1 con falso fondo PNC 880705
- Kit pasticceria con guide per 10 teglie 400x600 mm PNC 881003
- Griglia in rilsan grigia GN 2/1 PNC 881004
- Griglia acciaio aisi 304 GN 2/1 PNC 881016
- Griglia GN 2/1 in acciaio inox AISI 304 con 2 guide PNC 881018
- Set di 2 guide in acciaio inox per frigo/freezer 670/1430 litri PNC 881021
- Bacinella GN 2/1 in PVC con coperchio e guide PNC 881039
- Ripiano forato GN 2/1 PNC 881042
- Cesto in rilsan GN 1/1 in filo altezza 150 mm PNC 881043
- Cesto in rilsan grigio GN 2/1 - 2 guide altezza 150 mm PNC 881047
- Gruppo remoto -22-15°C per armadi freezer 670 litri e tavoli freezer con 2 e 3 vani PNC 881123

Fronte

Lato


EI = Connessione elettrica
RI = Connessione refrigerazione
 remota
RO = Unità di connessione
 remota

Alto

Elettrico

Tensione di alimentazione:

110124 (NPT71FFR)

220-240 V/1 ph/50/60 Hz

Potenza installata max:

0.16 kW

Capacità

Numero e tipologia di griglie
(incluse):

4 - GN 2/1

Informazioni chiave

Capacità lorda:

670 lt

Cardini porte:

Lato destro

Dimensioni esterne, larghezza:

710 mm

Dimensioni esterne, profondità:

835 mm

Dimensioni esterne, profondità
con porte aperte:

1480 mm

Dimensioni esterne, altezza:

2050 mm

Numero e tipologia di porte:

1 Pieno

Materiale esterno:

AISI 304

Materiale interno:

AISI 304

Materiale pannelli interni:

AISI 304

N° di posizioni:

44; 30 mm

Dati refrigerazione

Tipo di controllo:

Digitale

Tipo di refrigerante:

R404A;R452A

Potenza refrigerante consigliata*:

971 W

Condizione a temperatura
d'evaporazione:

-20 °C

Condizione a temperatura di
condensazione:

55 °C

Condizione a temperatura
ambiente:

43 °C

Tubi connessione (remoto) -
uscita:

9.5 mm

Tubi connessione (remoto) -
entrata:

6 mm

Potenza refrigerante calcolata a
una distanza lineare di 15 m
(tubazioni non incluse)

*Nota: